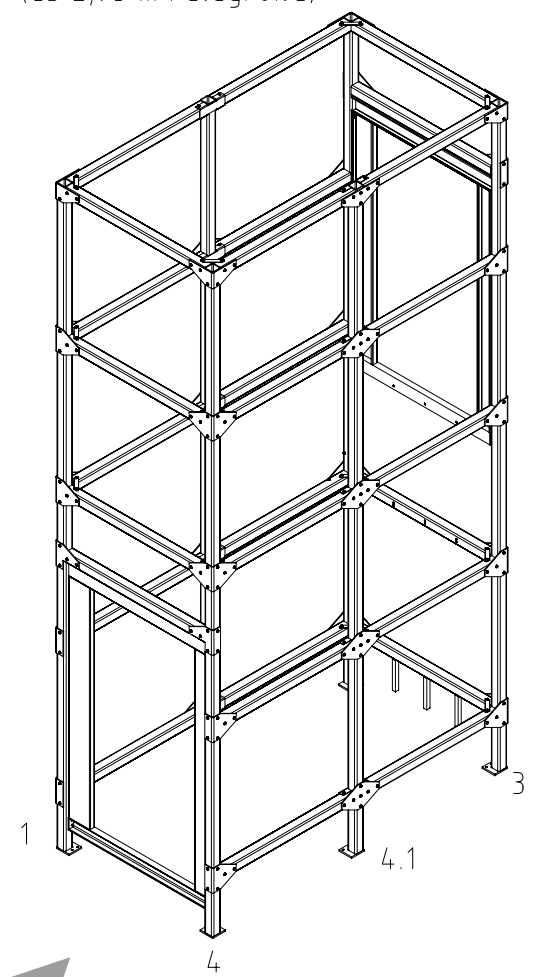
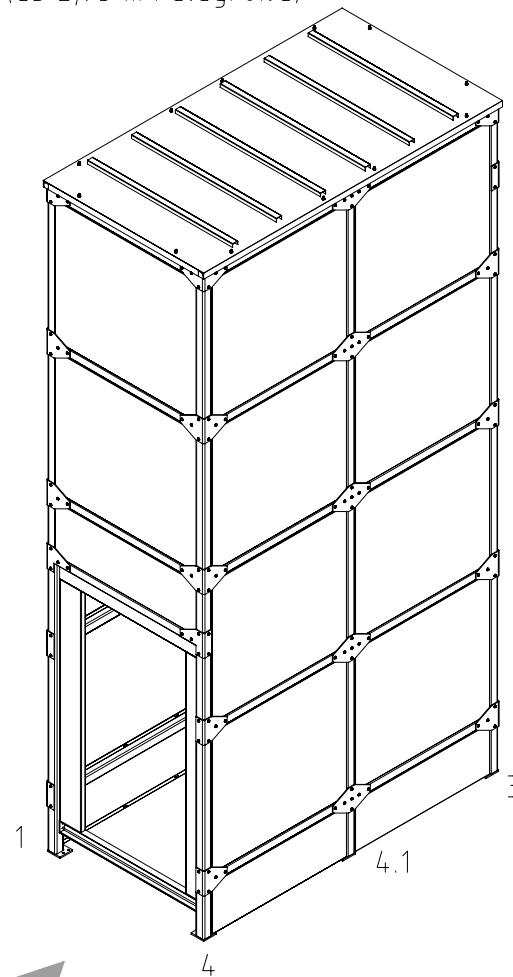
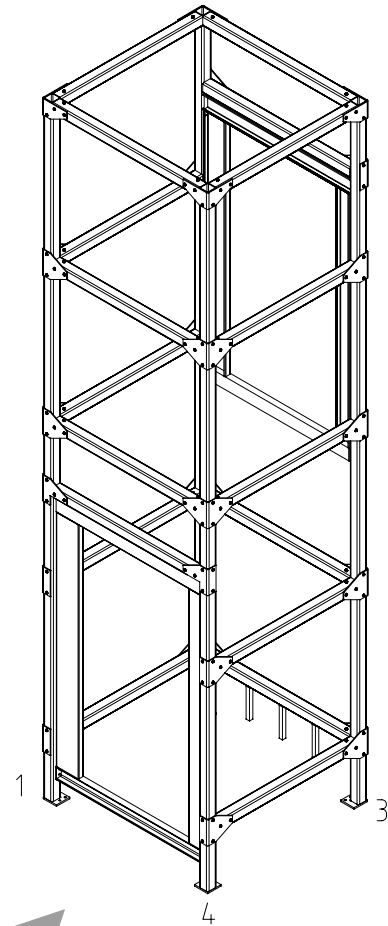
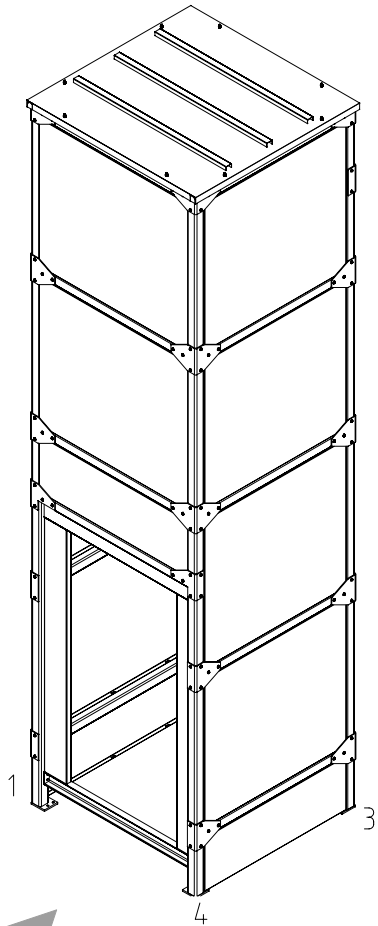


mit Blechverkleidung

ohne Blechverkleidung

mit Blechverkleidung, 6 Stützen
(ab 2,93 m Feldgröße)

ohne Blechverkleidung, 6 Stützen
(ab 2,93 m Feldgröße)



			Schachtgerüst Ausführungen	
Bearb.	15.02.07	Schneider		
Gepr.	15.02.07	C. Esser		
Projekt:			Prüf. Nr.:	Zei. Nr.: 1012273
			Fabr. Nr.:	Blatt: 7

